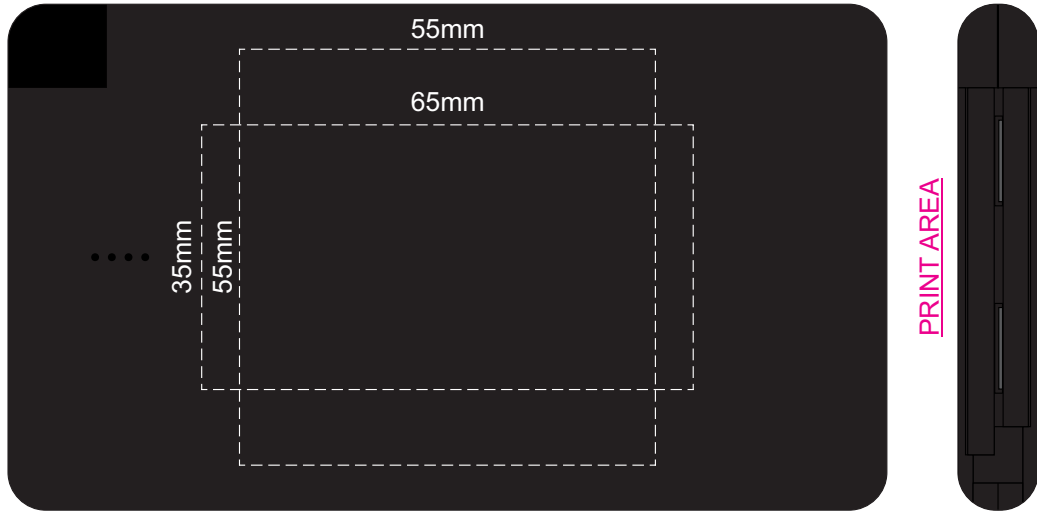
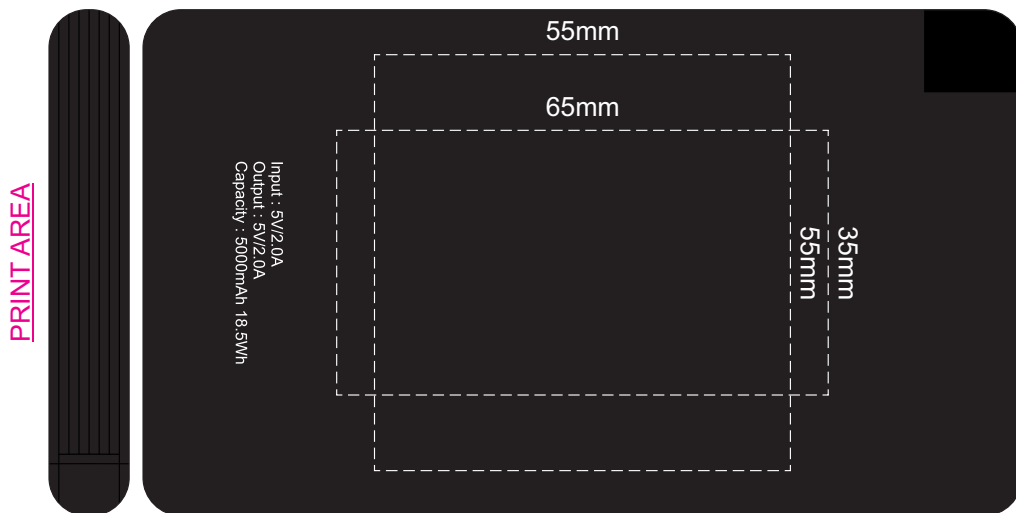


100% of Actual Size  
Pad Print

FRONT

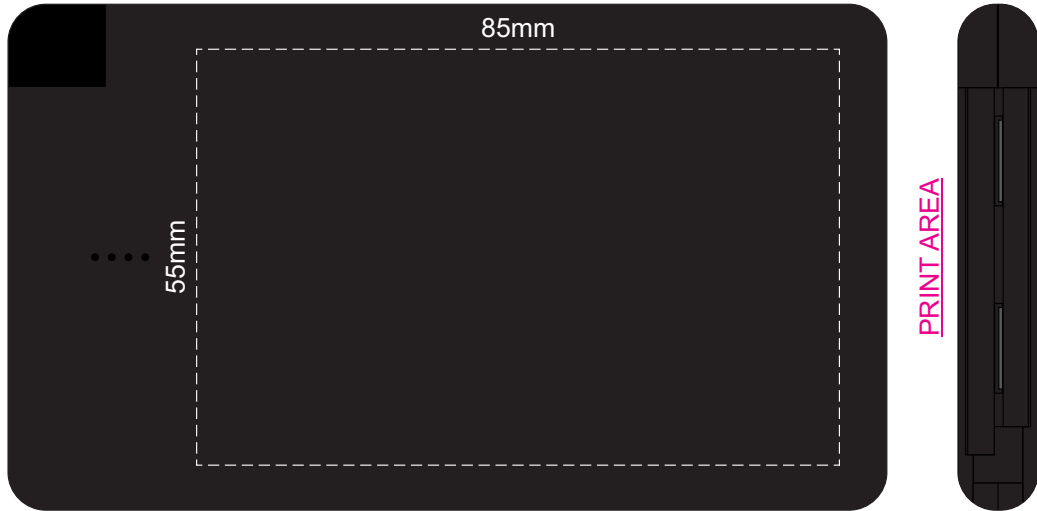


BACK

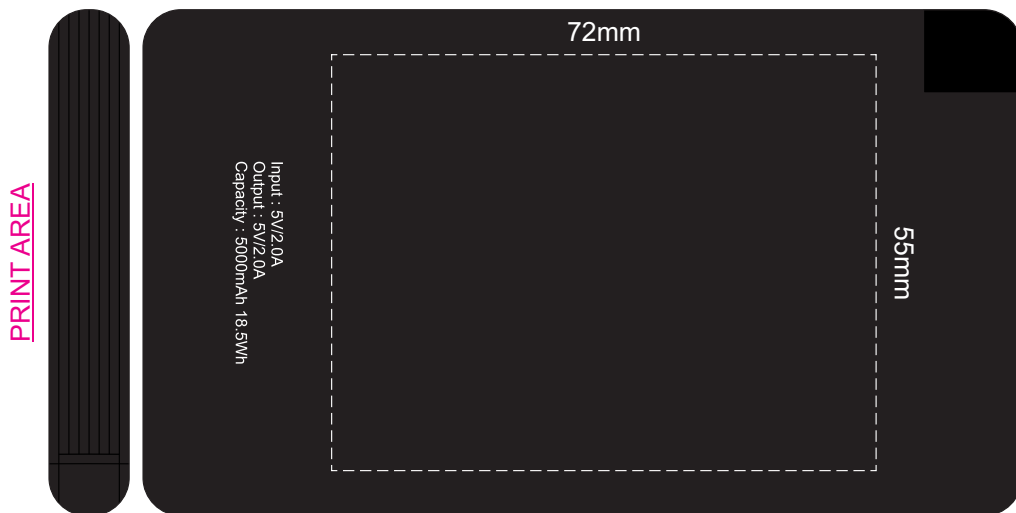


100% of Actual Size  
Direct Digital

FRONT



BACK



100% of Actual Size  
Pad Print

