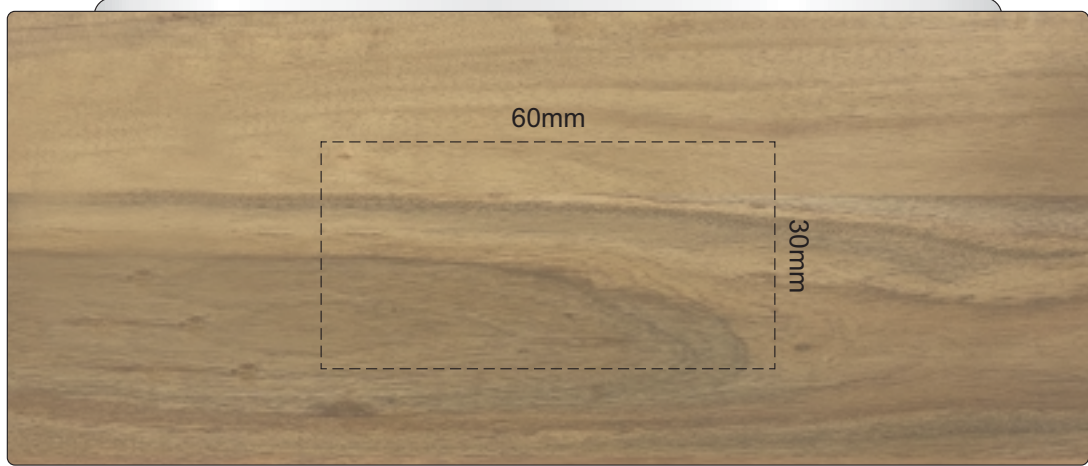


100% of Actual Size
Pad Print



BACK

