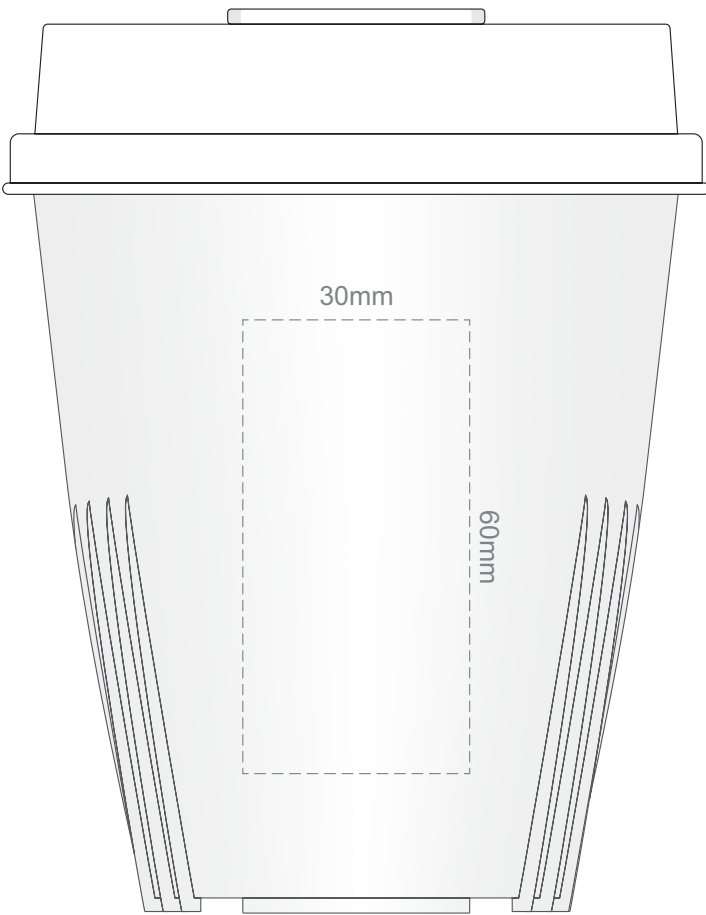


Lid Colour



100% of Actual Size
Pad Print
SIDE 1



100% of Actual Size
Pad Print
SIDE 2

